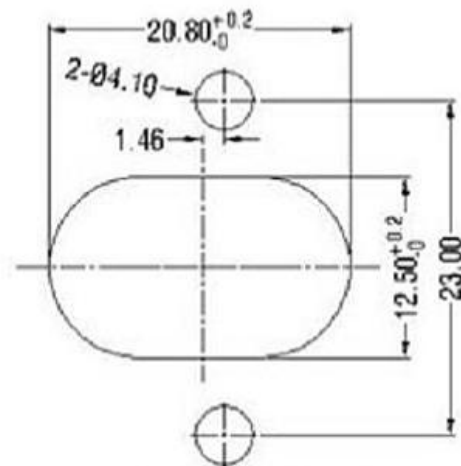
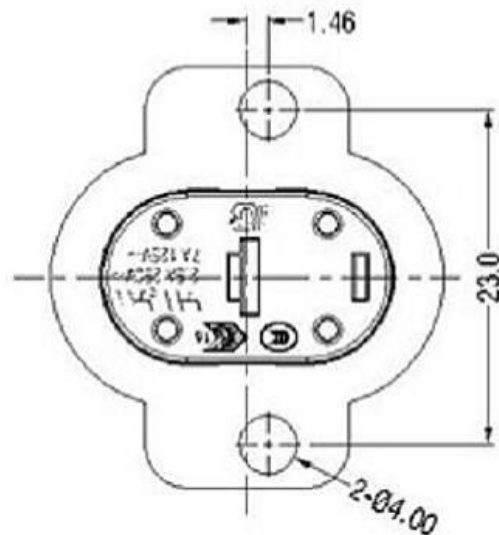
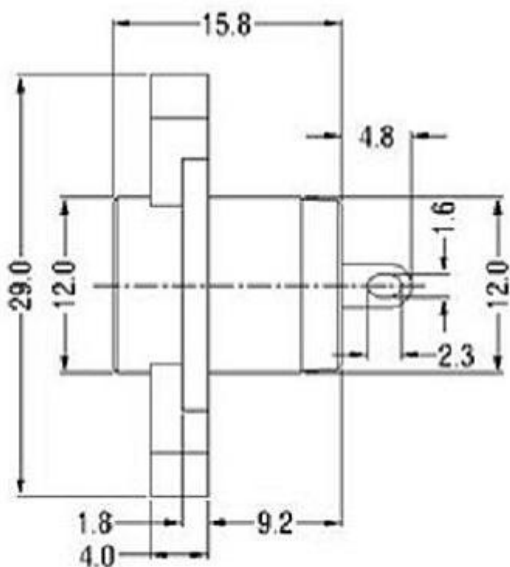
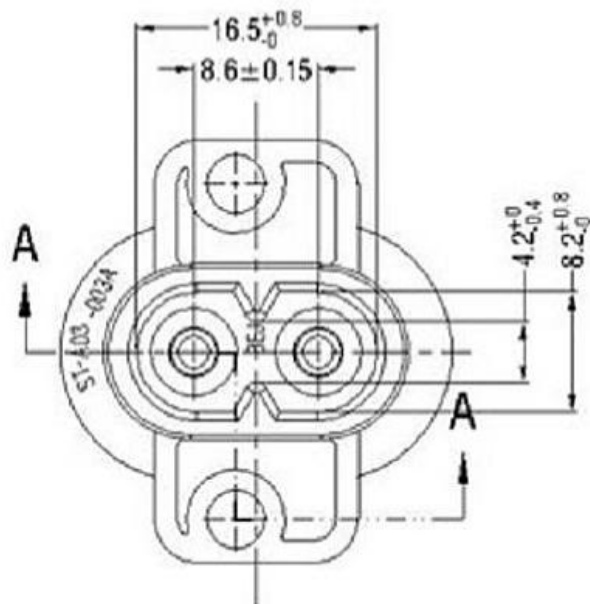


SECTION A-A



PANEL CUT-OUT



				普通公差 COMMON TOLERANCE:	 东莞市高迪电子有限公司				品名 PRODUCT NAME	AC POWER JACK
				UP TO 5 ±0.20					单位 UNIT	mm
				ABOVE 5 TO 30 ±0.30	绘图 DRAWN BY	林晓良	核对 CHECKED BY		料号 PART NO.	
REV.	DATE	REVISION DESCRIPTION	ISSUE	ANGULAR ±5°	日期 DATE	19. 08. 12	核准 APPROVAL BY			KD-AC电源插座